

ASTERION GEL, gaz rekombinasyon sistemine (VRLA) sahip, bakım gerektirmeyen tam bakımsız kurşun-asit akülerdir. Aküler AGM + GEL teknolojisi kullanılarak üretilmiştir ve pil durumunu gösteren dahili bir LCD ekran ile donatılmıştır: voltaj, şarj seviyesi ve çalışma süresi. Bilgi paneli düğmesine basılarak etkinleştirilir. Düşük voltaj durumunda, bir alarm tetiklenir. Piller bekleme(standby) ve çevrim(cycle) kullanımları için tasarlanmıştır. Otonom güç sistemlerinde ve yenilenebilir enerjiye dayalı sistemlerle birlikte kullanılması önerilir.



Akü yapısı

Eleman	Pozitif plaka	Negatif plaka	Kutu	Kapak	Vana	Terminal	Ayırıcı	Elektrolit
Malzeme	Kurşun dioksit	Kurşun	ABS		Kauçuk	Bakır	Fiberglas	Asit

Özellikler

Nominal gerilim.....	12 V
Hücre.....	6
Tasarım ömrü.....	10-12 yıl
Nominal kapasite (25°C)	
10 saatlik oran (12 A; 1,8 V/hücre).....	120 Ah
5 saatlik oran (19,7 A; 1,75 V/hücre).....	98,5 Ah
1 saatlik oran (69,8 A; 1,65 V/hücre).....	69,8 Ah
Kendinden boşaltma.....	Aylık %3 kapasite 20°C
İç direnç (25°C).....	3,6 mΩ

Çalışma sıcaklığı aralığı

Deşarj.....	-20÷60°C
Şarj etmek.....	-10÷60°C
Depolama.....	-20÷60°C
Maksimum deşarj akımı (25°C).....	950A (5s)
Çevrim(cycle) modu (2,35÷2,4 V/hücre)	
Maks. Şarj akımı.....	24 A
Sıcaklık düzeltme faktörü.....	30 mV/°C
Bekleme(standby) modu (2,25÷2,3 V/hücre)	
Sıcaklık düzeltme faktörü.....	20 mV/°C

Uygulama

- Kesintisiz güç kaynakları
- Haberleşme sistemleri
- Yenilenebilir enerji sistemleri
- Otonom güç besleme sistemleri
- Tıbbi malzemeler, akülü tekerlekli sandalyeler

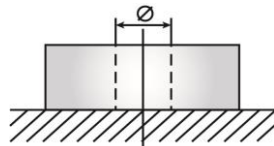
Yerleşim

B



Terminal tipi

Ekleyiniz Ø8 mm

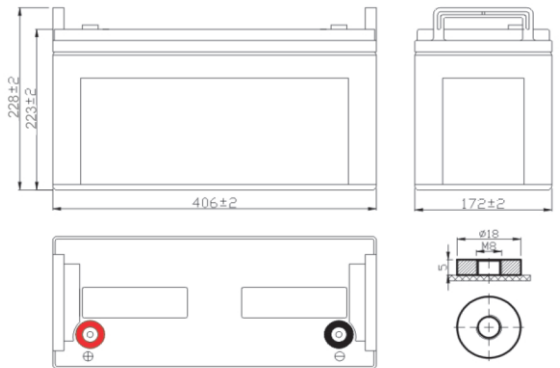


Performans ve özellikler

- AGM + GEL teknolojisi birarada
- LCD ekran akü durumunu gösterir;
- Uzun hizmet ömrü;
- Derin deşarj kararlılığı;
- Sıcaklık kararlılık karakteristikleri;
- Asit sızdırmaz yapı, diğer ekipmanlarla güvenli çalışma garantisi;
- Gaz oluşumu yoktur, doğal havalandırma yeterlidir;
- Tam bakımsız. İlave sıvı ilave etmeye gerek yoktur. Akü kabı alev geciktirici ABS plastikten yapılmıştır.

Boyutlar (± 2mm)

Uzunluk, mm.....	406
Genişlik, mm.....	172
Yükseklik.....	223
Terminaler üzerinden yükseklik, mm.....	228
Ağırlık (±% 3), kg.....	38,4



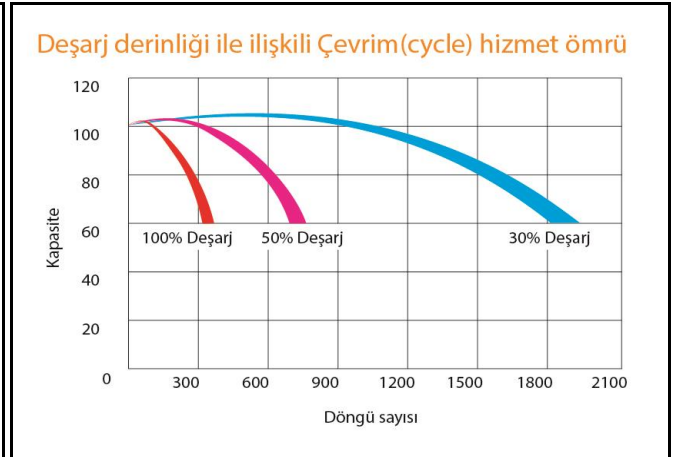
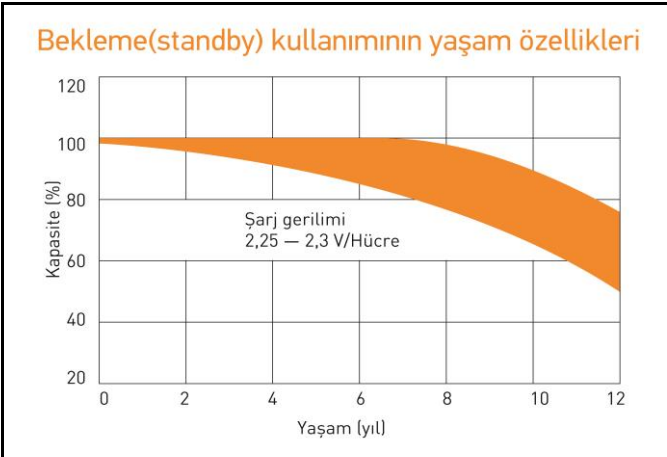
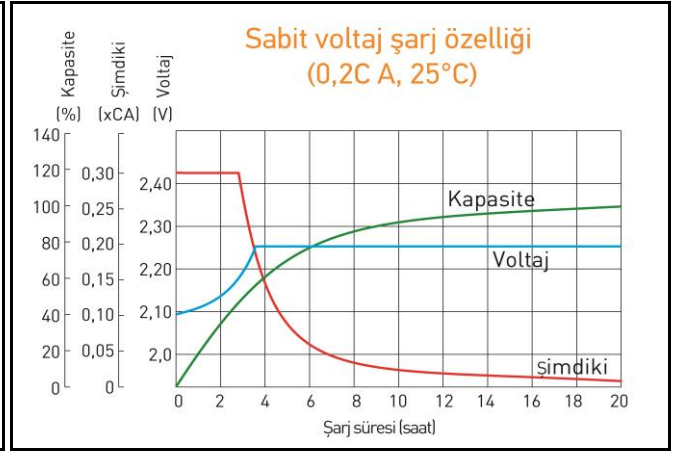
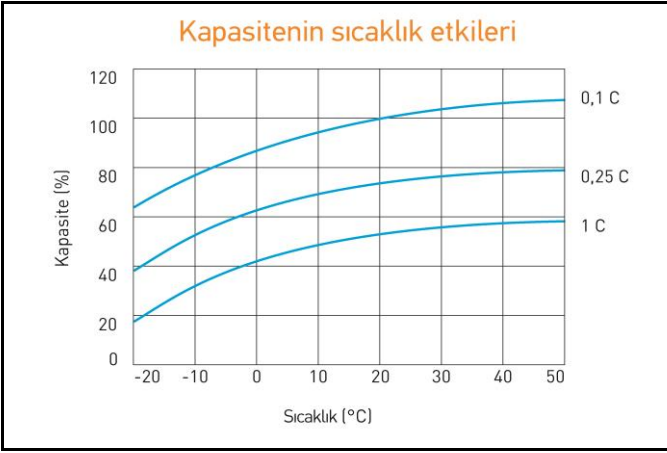
Deşarj Sabit Akımı, A (25°C)

V/hücre	15 dak	30 dak	45 dak	1 sa	3 sa	4 sa	5 sa	8 sa	10 sa
1,60	192	118	86,2	70,4	31,4	24,8	20,6	14,5	12,2
1,65	192	114	84,6	69,8	30,9	24,5	20,7	14,4	12,2
1,70	183	110	82,3	68,6	30,4	24,2	20,3	14,2	12,1
1,75	176	106	79,6	66,3	29,9	23,6	19,7	14,0	12,0
1,80	164	104	77,6	64,1	27,6	22,2	18,9	13,7	12,0

Deşarj Sabit Gücü, W/hücre (25°C)

V/hücre	15 dak	30 dak	45 dak	1 sa	3 sa	4 sa	5 sa	8 sa	10 sa
1,60	363	223	169	138	58,3	46,0	38,9	27,4	23,2
1,65	352	216	168	135	55,7	44,4	38,2	26,7	22,5
1,70	340	210	154	129	53,9	43,5	37,7	26,5	22,2
1,75	329	203	152	126	53,1	42,8	36,8	26,1	22,0
1,80	305	196	147	122	52,0	42,2	36,4	26,0	21,8

(Not) Karakteristiklerle ilgili yukarıdaki veriler 3 kontrol denemesi döngüsü sonucunda elde edilen ortalama değerlerdir ve varsayılan olarak nominal değildir.



Kullanmaya başlamadan önce kullanım talimatlarını dikkatle okuyun.

TÜM VERİLER BİLDİRİLMEDEN DEĞİŞTİRİLEBİLİR